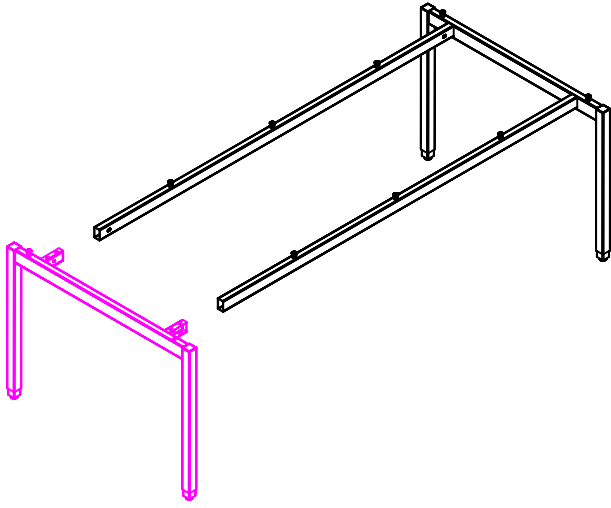
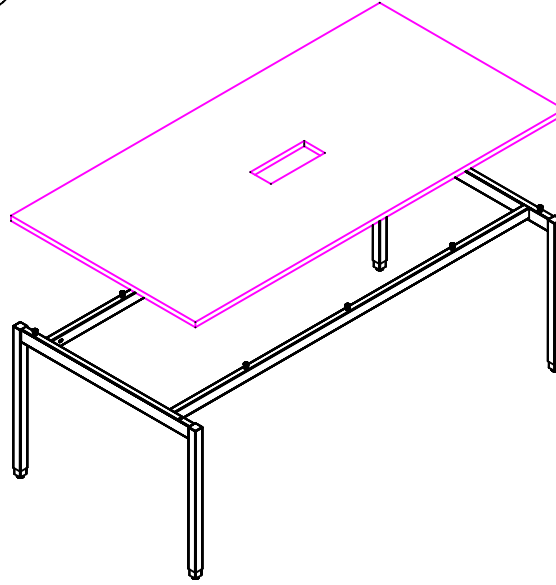


NK 会议桌 安装图

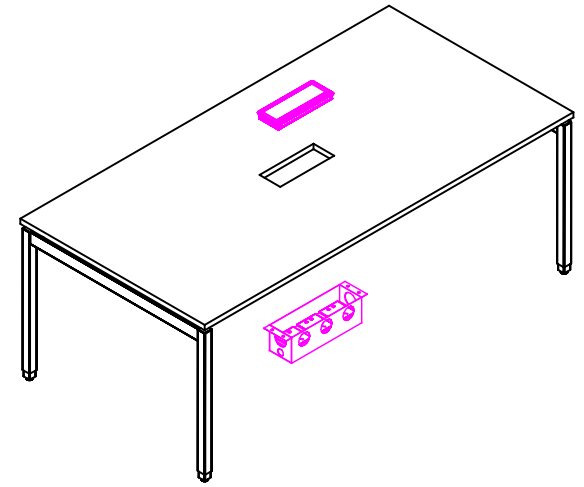
①



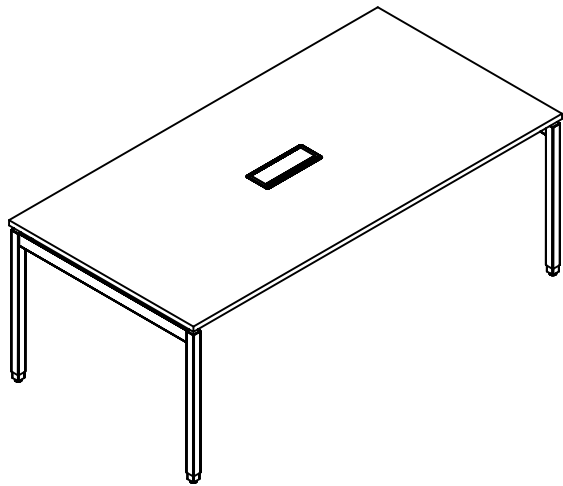
②



③



④



1. 钢脚/拉梁/配件
连接安装

2. 面板与钢架连接

3. 安装走线系统