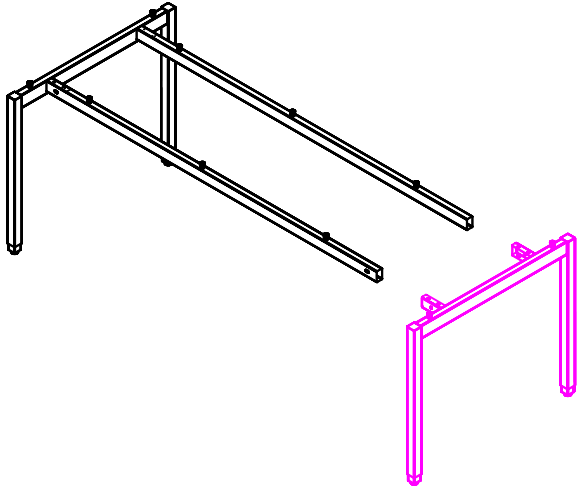
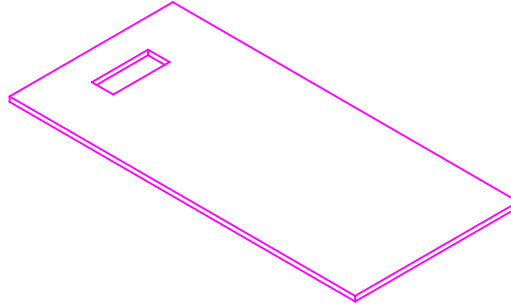


# NK 主管桌 安装图

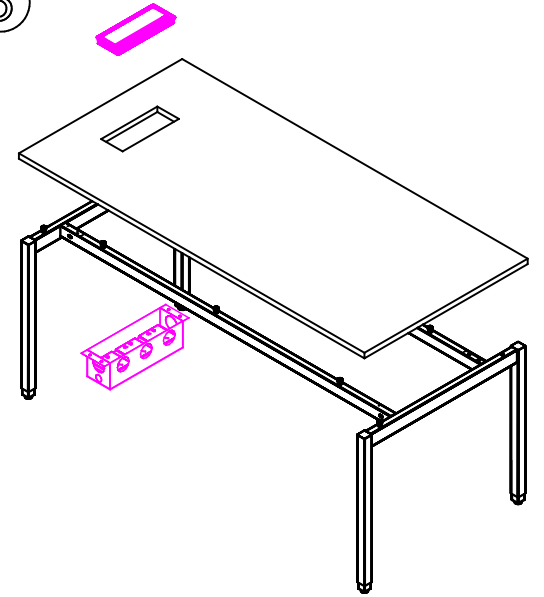
①



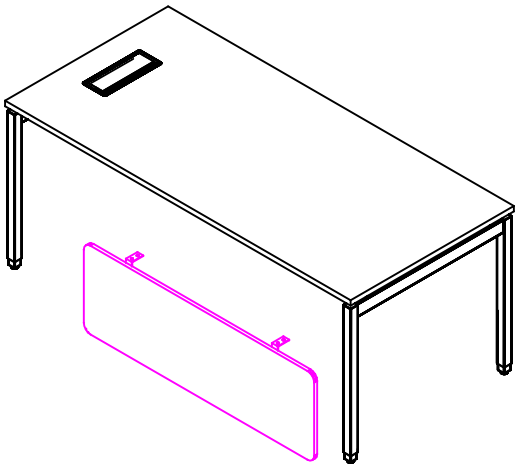
②



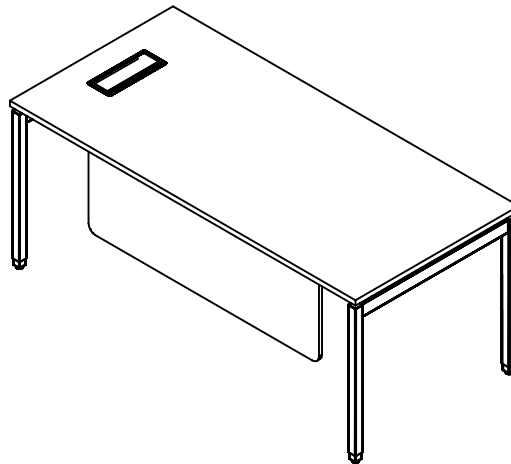
③



④



⑤



1. 钢脚/拉梁连接
2. 面板与钢架连接
3. 安装线盖及底盒
4. 安装挡板