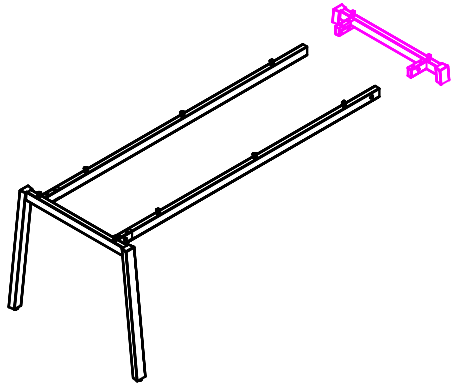
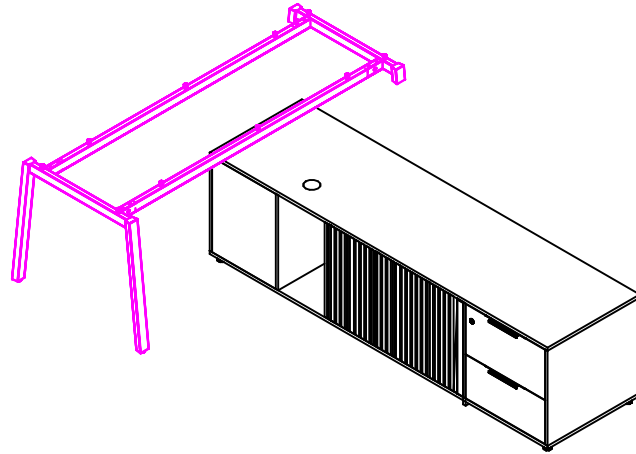


帕克 主管桌带副柜 安装图

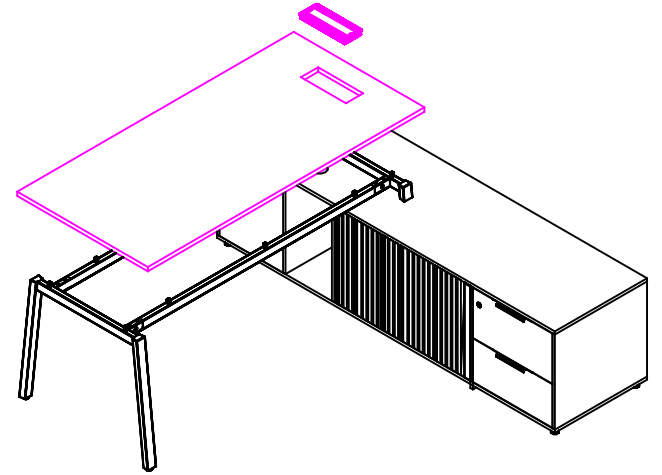
①



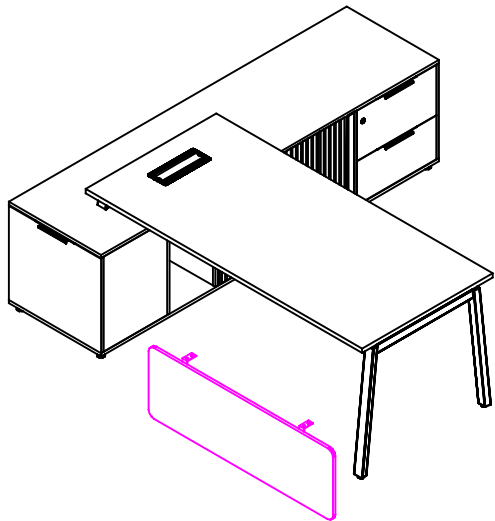
②



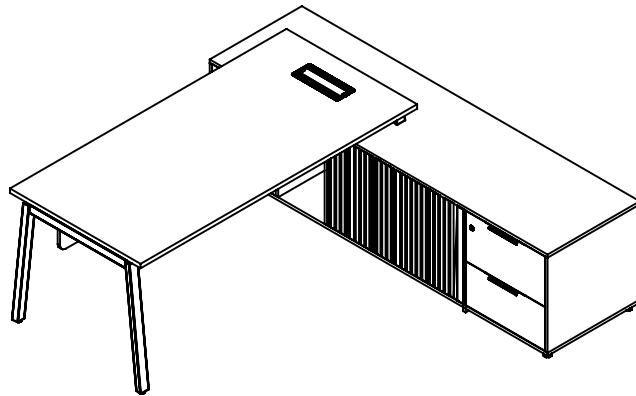
③



④



⑤



1. 钢脚/拉梁连接安装

2. 钢架/副柜连接

3. 安装面板/线盖

4. 安装挡板